

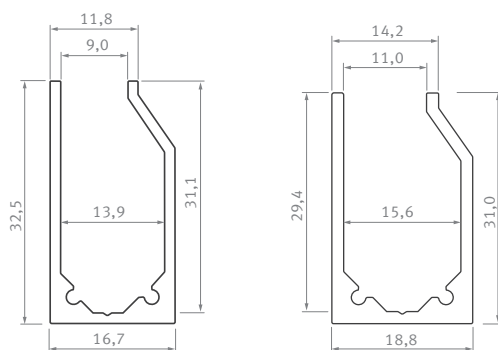
Profil LED / Profile LED

I6 / I10

Karta produktu Data sheet

PL
Profil szybowy/plexi – do mocowania i oświetlenia półek sklepowych, tabliczek informacyjnych i ozdobnych.

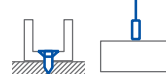
EN
Glass / plexi profile – for mounting and lighting store shelves, informative and decorative plates.



I6 / I10



Sposoby montażu /
Assembly methods



Obejrzyj wideo /
Watch video



I6

Profil LED / Profile LED

Wymiary [mm] / Dimensions (mm): 1000, 2020, 3000

Kolory profili Profile colors	SREBRNY (anodowany) silver (anodized)	
	1,0 m	10-0474-10
	2,02 m	10-0474-20
	3,0 m	10-0474-30
Szerokość taśmy LED [mm] LED strip width [mm]		do 10 up to 10

Dodatki / Accessories

PROFIL FARI Profile FARI	ZAWIESIA pendants	UCHWYT NA PRZEWÓD fi 5 mm cable fi 5 mm holder
1,0 m	10-0434-10	*S 14-2011-02
2,02 m	10-0434-20	*B 14-2076-00
3,0 m	10-0434-30	*W 14-2075-00
* S SREBRNY silver; * B CZARNY black; * T TRANSPARENTNY transparent; * W BIAŁY white		

Zasłepki (aluminium) / End caps (aluminum)

	Z OTWOREM with a hole	BEZ OTWORU without a hole	Z OTWOREM with a hole	BEZ OTWORU without a hole
	SREBRNY silver	SREBRNY silver	SREBRNY silver	SREBRNY silver
	Z PODPORĄ with support		BEZ PODPORY without support	
	PRAWA right	LEWA left	PRAWA right	LEWA left
6 mm				
	ABS 12-0325-10 ABS 12-0345-10 ABS 12-0325-11 ABS 12-0345-11 ABS 12-0315-10 ABS 12-0335-10 ABS 12-0315-11 ABS 12-0335-11			
8 mm				
	ABS 12-0365-10 ABS 12-0385-10 ABS 12-0365-11 ABS 12-0385-11 ABS 12-0355-10 ABS 12-0375-10 ABS 12-0355-11 ABS 12-0375-11			

I10

Profil LED / Profile LED

Wymiary [mm] / Dimensions (mm): 1000, 2020, 3000

Kolory profili Profile colors	SREBRNY (anodowany) silver (anodized)	
	1,0 m	10-0464-10
	2,02 m	10-0464-20
	3,0 m	10-0464-30
Szerokość taśmy LED [mm] LED strip width [mm]		do 10 up to 10

Dodatki / Accessories

GUMA DO PROFILI I6 / I10 (CZARNA) Rubber tape for profiles I6 / I10 (black)	ZAWIESIA pendants	UCHWYT NA PRZEWÓD fi 5 mm cable fi 5 mm holder
1 m / 14-5057-01	*S 14-2011-02	*T 14-7067-00
	*B 14-2076-00	*B 14-7067-02
	*W 14-2075-00	
* S SREBRNY silver; * B CZARNY black; * T TRANSPARENTNY transparent; * W BIAŁY white		

Zasłepki (aluminium) / End caps (aluminum)

	Z OTWOREM with a hole	BEZ OTWORU without a hole	Z OTWOREM with a hole	BEZ OTWORU without a hole
	SREBRNY silver	SREBRNY silver	SREBRNY silver	SREBRNY silver
	Z PODPORĄ with support		BEZ PODPORY without support	
	LEWA left	PRAWA right	LEWA left	PRAWA right
10 mm				
	12-0285-10 12-0305-10 12-0285-11 12-0305-11 12-0275-10 12-0295-10 12-0275-11 12-0295-11			

Maksymalna rozpraszana moc źródeł światła LED

Maximum dissipated power of LED light sources

dla temperatury profilu for temperature profile 55° C	dla temperatury profilu for temperature profile 65° C
21 W	26,6 W

LUMINES[®]
LIGHTING

www.lumines.pl

